

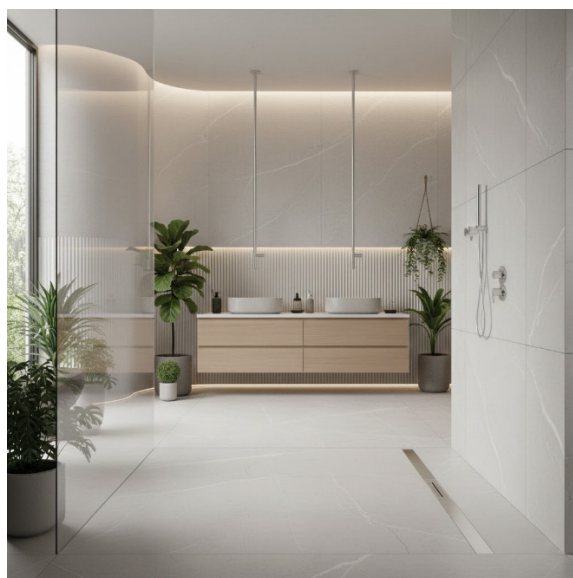
HL53 – Serija

Spremembe tuš kanalete

Preizkušen sistem tuš kanalete **HL53 (walk-in) prhe** ima zdaj nove funkcije in ciljne izboljšave – ob tem pa ohranja svoje dobro znane prednosti. Novi sistem **HL53** je prilagojen sodobnim gradbenim zahtevam in tehnično optimiziran.

Poenostavljena montaža omogoča jasen in zanesljiv postopek namestitve ter monterjem prihrani dragocen čas. Da bi sistem ustrezal zahtevam posodobljenega standarda **ÖNORM B2501**, bo HL53 zdaj na voljo tudi z inovativnim in že dobro poznanim **hibridnim sifonskim sistemom Primus Blue**.

Premišljene nove funkcije dopolnjujejo preverjene prednosti sistema in naredijo **HL53 dolgoročno zanesljivo rešitev za odvodnjavanje v sodobnih instalacijah**.



Spremembe pri novi HL53:

Poenostavljena montaža: sistem hitrega vpenjanja za montažne noge

Novi **sistem hitrega vpenjanja** omogoča hitro prednastavitev in natančno poravnavo višine glede na nivo tal z nastavljivimi montažnimi nogami.

Po začetni nastavitvi lahko noge fiksiramo, nato pa jih je mogoče **enostavno in zelo natančno dodatno nastaviti**. Sistem bistveno poenostavi in pospeši montažo ter zagotavlja stabilno in zanesljivo vgradnjo.



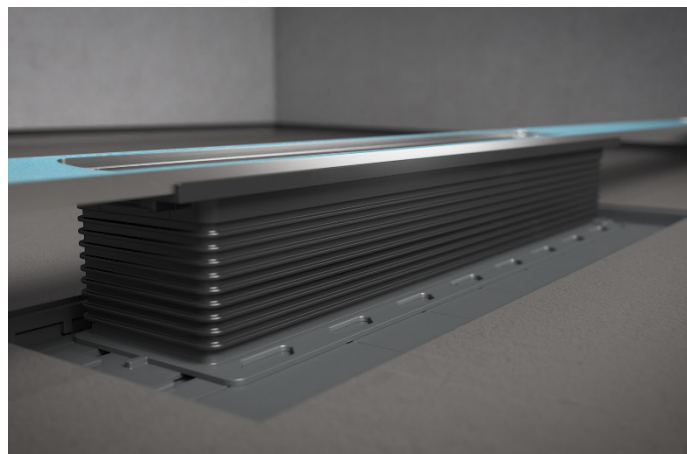
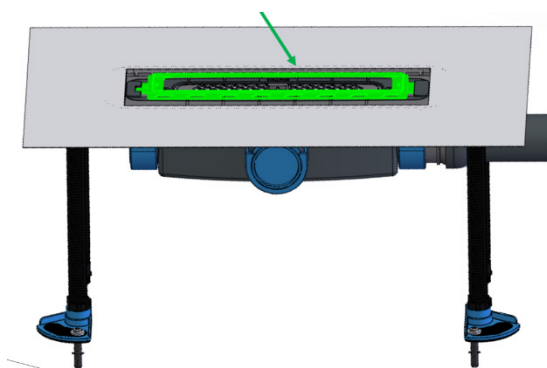
nov sistem za hitro vpenjanje

Enostavna montaža: integrirana pomoč za pozicioniranje

Prej ločeno dobavljena pomoč za pozicioniranje je bila nadomeščena z **nastavitvenim okvirjem, trajno integriranim v telo odtoka**. Pozicijski okvir je zdaj samodejno del postopka montaže. Posledično se ne more izgubiti ali biti izpuščen, kar prispeva k bolj zanesljivi in jasno strukturirani montaži.

Fiksno nameščen pozicijski okvir omogoča natančno prilagoditev stenskim in talnim oblogam ter natančno poravnavo glede na razporeditev ploščic. Hkrati omogoča stabilnejše in bolj jasno definirano vodenje okvirja tuš kanalete. **Namesto da okvir leži ravno, je zdaj voden in jasno pozicioniran z integriranim nastavitvenim okvirjem.** To ustvarja popolno povezavo med telesom odtoka in odtočnim profilom ter zmanjšuje možnost napak pri montaži..

Nastavitveni okvir je mogoče obrniti za 180°, kar omogoča prilagodljivost za različne debeline oblog in različne situacije vgradnje.

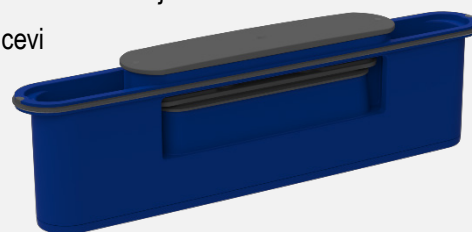


Hibridni sistem zapore vonjav Primus Blue za tuš kanaletu

Pri novi izvedbi **HL53Prblue.0** ter ploskem modelu **HL53FPblue.0** je za sistem HL53 zdaj prvič na voljo hibridni sistem zapore vonjav. Ta sistem združuje funkcijo klasičnega vodnega sifona z mehansko zaporo vonjav in tako zagotavlja bistveno višjo stopnjo obratovalne zanesljivosti – zlasti pri sodobnih talnih konstrukcijah z nizko vgradno višino.

Pregled Primus Blue

- Mehanska zapora vonjav + vodni sifon
- Tesni do +800 Pa nadtlača in do -400 Pa podtlača
- Zanesljivo delovanje tudi, ko se vodni sifon izsuši – idealno za plitke talne konstrukcije
- Odstranljiv in enostaven za čiščenje, s prostim dostopom do odtočne cevi
- Ustreza ÖNORM B2501 in EN1253, del 8
- Stabilno odtočno delovanje tudi pri neugodnih tlačnih pogojih



Enostavno čiščenje in prednosti pri nizkih talnih konstrukcijah

Dva tipična izziva pri nizkih talnih konstrukcijah:

1. **Hitro izhlapevanje** ali izsesavanje vode iz sifona → nevarnost neprijetnih vonjav iz odtočne cevi
2. **Nizek dinamični tlak** → obloge se težje izpirajo in zamašitve nastajajo hitreje..

Ploska izvedba **HL53FPblue.0 (minimalna vgradna višina 65 mm)** je posebej zasnovana za te zahteve in nudi dve ključni prednosti:

- **Tesnjenje proti vonjavam tudi brez vodnega sifona**
Mehanska zapora vonjav ostane popolnoma tesna tudi brez vodnega sifona.
- **Odstranljiv sifon – enostavno čiščenje**

Sifon je mogoče v celoti odstraniti, kar omogoča enostavno čiščenje in prost dostop do odtočne cevi. Popolno za nizek dinamični tlak in pogostejše zamašitve.

Alternativa za standardne instalacije: klasični vodni sifon

Za vgradnje, kjer tveganje izhlapevanja ali izsesavanja vode iz sifona zaradi neugodnih tlačnih razmer ni omejitveni dejavnik, je še vedno na voljo preverjena izvedba **HL53.0** s klasičnim sifonom z vodno zaporo.. Ta izvedba ustreza standardoma ÖNORM B2501 part 1 and EN1253.

Tako je glede na konkretno gradbeno situacijo mogoče izbrati optimalen sifon.

Tanjše talne obloge in združljivost s prejšnjim modelom

Nova tuš kanaleta **HL53** je prilagojena trenutnim gradbenim zahtevam in je zdaj primerna tudi za tanjše talne obloge. Možna je vgradnja vseh ploščic in keramičnih oblog debeline **6 mm ali več**..

V okviru teh prilagoditev sta bila optimizirana tudi debelina profila in okvir odtočnega profila. Kljub tem tehničnim spremembam je združljivost s **prejšnjimi modeli zagotovljena**, kar omogoča dopolnjevanje obstoječih sistemov. Dobro znana kakovostna oblika pokrovov iz nerjavnega jekla **HL053** ostaja v celoti ohranjena.

Pregled združljivosti je na voljo v **HL53 product download area** na naši spletni strani.

Različne izvedbe in dizajni

Poleg zgoraj opisanih izvedb **HL53Prblue.0**, **HL53FPblue.0**, and **HL53.0**, so za posebne zahteve na voljo tudi dodatne izvedbe.. **HL53Duo.0** e primeren za aplikacije s povečano odtočno kapaciteto, medtem ko **HL53V.0** predstavlja rešitev za vertikalne vgradne situacije.

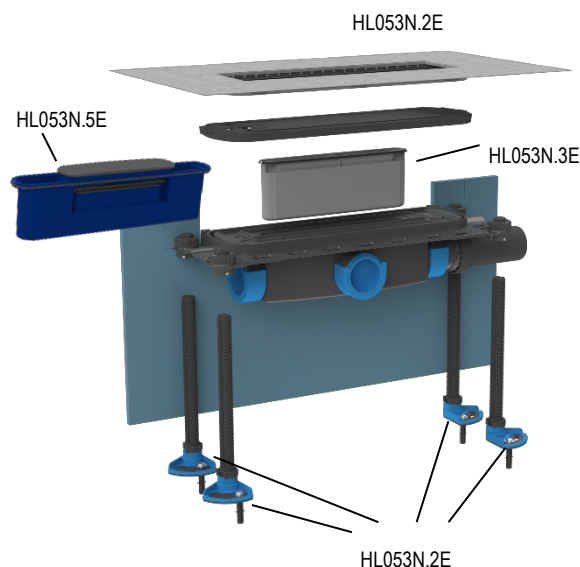
Celoten obstoječi program odtočnih profilov ostaja ohranjen. Poleg cenovno ugodne standardne izvedbe v **mat nerjavnem jeklu** sta še naprej na voljo tudi obe masivni izvedbi v **polirani in mat izvedbi**. Dodana je bila nova izvedba s **črnim PVD premazom**, ki nudi dodaten vizualni poudarek.

HL53.0 Odtok za tuš kanaletu, MIN. VIŠINA 90 MM!
HL53Prblue.0 Odtok za tuš kanaletu, MIN. VIŠINA 90 MM

Podatki

Pretok	Nad nivojem odtoka 10 mm 20 mm HL53.0: 0,61 l/s 0,83 l/s HL53Prblue.0: 0,45 l/s 0,55 l/s
Material	PP
Iztok	DN50
Višina	90 - 250 mm nastavljivo
Standard	EN 1253
Sifon	HL53.0: 50 mm HL53Prblue.0: nov Primus Blue kombinirani sifon z vodno zaporo in mehansko zaporo vonjav (popolnoma tesen proti vonjavam tudi brez vode) zaščita proti povratnemu toku do 30 cm vodnega stolpca
Primerno za	HL053S, HL053WS, HL053M(P), HL052M(P)
Dodatne informacije	Vključno z odstranljivim sifonom in fleksibilno hidroizolacijsko manšeto.
Montaža	Montaža ob steni ali v površini. Glej video www.hl.at

**HL53.0
HL53Prblue.0**



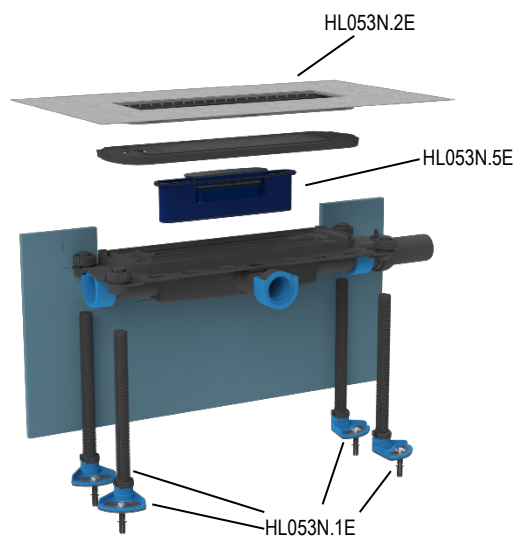
HL-Št.	Material	Iztok	EAN
53.0	PP	DN50	+003846
53Prblue.0	PP	DN50	+003822

HL53FPblue.0 Ploski odtok za tuš kanaletu MIN. VIŠINA 65 MM

Podatki

Pretok	Višina zaježitve 10 mm: 0,39 l/s Višina zaježitv 20 mm: 0,48 l/s
Material	PP
Iztok	DN40
Višina	65 - 250 mm nastavljivo
Standard	EN 1253
Sifon	nov Primus Blue kombinirani sifon z vodno zaporo in mehansko zaporo vonjav (popolnoma tesen proti vonjavam tudi brez vode) zaščita proti povratnemu toku do 30 cm višine zaježitve
Primerno za	HL053S, HL053WS, HL053M(P), HL052M(P)
Dodatne informacije	Vključno z odstranljivim sifonom in fleksibilno hidroizolacijsko manšeto..
Montaža	Montaža ob steni ali v površini Glej video www.hl.at

HL53FPblue.0



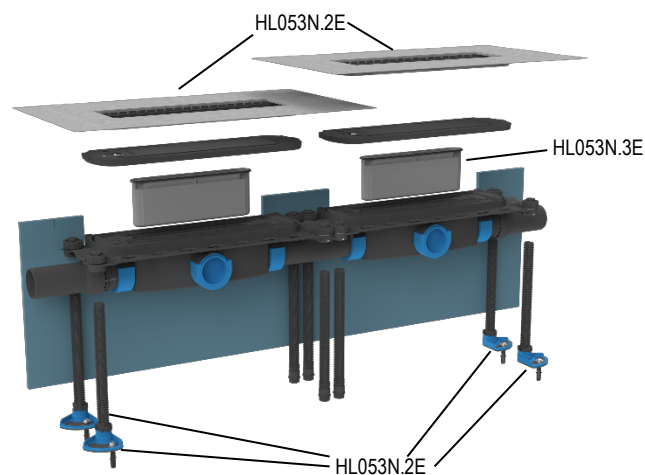
HL-Št.	Material	Iztok	EAN
53FPblue.0	PP	DN40	+003907

HL53Duo.0 Odtok za tuš kanaletu HL053M(P).2, VGRADNA VIŠINA 90 MM

Podatki

Pretok	20 mm nad nivojem odtoka: 1,45l/s; 10 mm nad nivojem odtoka: 0,9l/s;
Material	PP
Iztok	2 x DN50
Višina	90 - 250 mm nastavljivo
Standard	EN 1253
Sifon	50 mm vodni sifon
Primerno za	HL053M.2, HL053P.2
Dodatne informacije	vključno z odstranljivimi vodnimi sifoni, 2 fleksibilnima hidroizolacijskima manšetama in pritrilnimi nogami
Montaža	Montaža samo ob steni

HL53Duo.0



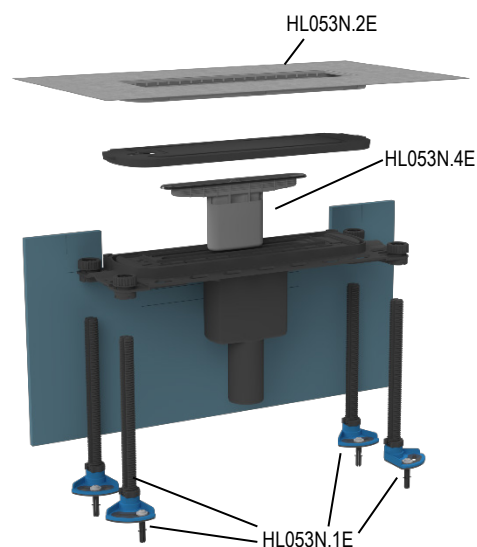
HL-Št.	Material	Dimenzija	EAN
53Duo.0	PP	2 x DN50	+003884

HL53V.0 Odtok za tuš kanaletu, vertikalni

Podatki

Pretok	20 mm nad nivojem odtoka: 0,93 l/s 10 mm nad nivojem odtoka: 0,98 l/s
Material	PP
Iztok	DN50
Višina	30 - 131 mm nastavljivo
Standard	EN 1253
Sifon	50 mm vodni sifon
Primerno za	HL053S, HL053WS, HL053M(P), HL052M(P)
Dodatne informacije	Vklj. z odstranljivim sifonom za vonjave in fleksibilno hidroizolacijsko manšeto, vgradnja v površino ali ob steni, vklj. 4 nastavljive pritrilne noge
Montaža	V površino tuša ali ob steni

HL53V.0



HL-Št.	Material	Dimenzija	EAN
53V.0	PP	DN50	+003945

HL053M/.... Dizajnerska tuš kanaleta iz mat nerjavnega jekla z integriranim prečnim padcem

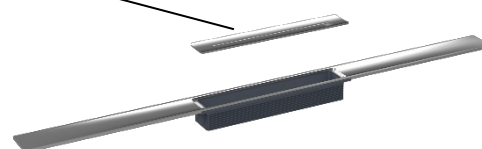
HL053P/... Dizajnerska tuš kanaleta iz poliranega nerjavnega jekla z integriranim prečnim padcem

Podatki

Material	Nerjavno jeklo V2A (1.4301) masivno 6 mm
Dimenzija	Glej tabelo
Razred obremenitve	K3 - max. 300 kg
Primerno za	HL53.0, HL53Prblue.0, HL53FPblue.0, HL53V.0
Dodatne informacije	V kombinaciji z odtočnim telesom HL53K(F), odtočni profil z večkratnim natančnim padcem za uporabo pri: talnih ploščicah 8 - 36 mm in stenskih ploščicah 8 - 25 mm (vklj. z lepilom za ploščice)
Vključeno	Pribor za montažo in zaščitni pokrov
Montaža	Montaža ob steni ali v površini

HL053

Matt: HL053M.2E
Polished: HL053P.2E



HL-Št.	Material	Dimenzija	Površina	EAN
053M/80	Stainless steel V2A	800 x 55 x 5 mm	matt	+041428
053M/90	Stainless steel V2A	900 x 55 x 5 mm	matt	+041282
053M/100	Stainless steel V2A	1000 x 55 x 5 mm	matt	+041305
053M/110	Stainless steel V2A	1100 x 55 x 5 mm	matt	+041312
053M/120	Stainless steel V2A	1200 x 55 x 5 mm	matt	+041329
053M/130	Stainless steel V2A	1300 x 55 x 5 mm	matt	+041336
053M/140	Stainless steel V2A	1400 x 55 x 5 mm	matt	+041343
053M/150	Stainless steel V2A	1500 x 55 x 5 mm	matt	+041350
053P/80	Stainless steel V2A	800 x 55 x 5 mm	polished	+041428
053P/90	Stainless steel V2A	900 x 55 x 5 mm	polished	+041466
053P/100	Stainless steel V2A	1000 x 55 x 5 mm	polished	+041367
053P/110	Stainless steel V2A	1100 x 55 x 5 mm	polished	+041374
053P/120	Stainless steel V2A	1200 x 55 x 5 mm	polished	+041381
053P/130	Stainless steel V2A	1300 x 55 x 5 mm	polished	+041398
053P/140	Stainless steel V2A	1400 x 55 x 5 mm	polished	+041404
053P/150	Stainless steel V2A	1500 x 55 x 5 mm	polished	+041411

HL053S/.... Tuš kanaleta »Standard« iz nerjavnega jekla z integriranim prečnim padcem

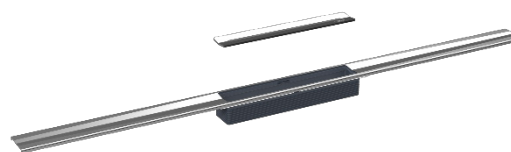
HL053Sblack/.... Tuš kanaleta »Standard« iz nerjavnega jekla, PVD črna mat, z integriranim prečnim padcem

Podatki

Material	Nerjavno jeklo V2A (1.4301)
Dimenzija	Glej tabelo
Razred obremenitve	K3 - max. 300 kg
Primerno za	HL53.0, HL53Prblue.0, HL53FPblue.0, HL53V.0
Dodatne informacije	V kombinaciji z odtočnim telesom HL53K(F), odtočni profil z integriranim prečnim padcem; uporaba za talne ploščice 8 - 36 mm in stenske ploščice 8 - 25 mm (vklj. z lepilom za ploščice). Lahko se skrajša na minimalno dolžino 450 mm
Vključeno	Pribor za montažo in zaščitni pokrov
Montaža	Montaža ob steni ali v površini

HL053S

Matt: HL053M.2



HL053Sblack

Matt: HL053M.2



HL-Št.	Material	Dimenzija	Površina	EAN
053S/90	Stainless steel V2A	900 x 55 x 1,5 mm	matt	+045211
053S/100	Stainless steel V2A	1000 x 55 x 1,5 mm	matt	+045198
053S/120	Stainless steel V2A	1200 x 55 x 1,5 mm	matt	+045204
053Sblack/90	Stainless steel V2A	900 x 55 x 1,5 mm	matt black	
053Sblack/100	Stainless steel V2A	1000 x 55 x 1,5 mm	matt black	
053Sblack/120	Stainless steel V2A	1200 x 55 x 1,5 mm	matt black	

HL053M.2/... Dizajnerska tuš kanaleta iz mat nerjavnega jekla z integriranim prečnim padcem

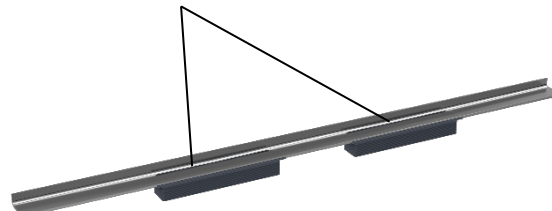
HL053P.2/... Dizajnerska tuš kanaleta iz poliranega nerjavnega jekla z integriranim prečnim padcem

Podatki

HL053

Material	Nerjavno jekloV2A (1.4301) massiv 6 mm
Dimenzija	Glej tabelo
Razred obremenitve	K3 - max. 300 kg
Primerno za	HL53Duo.0
Dodatne informacije	V kombinaciji z odtočnim telesom HL53K(F), odtočni profil z večkratnim natančnim padcem za uporabo pri: talnih ploščicah 8 - 36 mm in stenskih ploščicah 8 - 25 mm (vklj. z lepilom za ploščice)
Vključeno	Pribor za montažo in zaščitni pokrov
Montaža	Montaža ob steni ali v površini

Matt: HL053M.2DE
Poliert: HL053P.2DE



HL-Št.	Material	Dimenzija	Površina	EAN
053M.2/130	Stainless steel V2A	1300 x 58 x 25 mm	matt	+047642
053M.2/140	Stainless steel V2A	1400 x 58 x 25 mm	matt	+047659
053M.2/150	Stainless steel V2A	1500 x 58 x 25 mm	matt	+047666
053M.2/160	Stainless steel V2A	1600 x 58 x 25 mm	matt	+047673
053M.2/170	Stainless steel V2A	1700 x 58 x 25 mm	matt	+047680
053M.2/180	Stainless steel V2A	1800 x 58 x 25 mm	matt	+047697
053M.2/190	Stainless steel V2A	1900 x 58 x 25 mm	matt	+047703
053M.2/200	Stainless steel V2A	2000 x 58 x 25 mm	matt	+047710
053P.2/130	Stainless steel V2A	1300 x 58 x 25 mm	polished	+047727
053P.2/140	Stainless steel V2A	1400 x 58 x 25 mm	polished	+047734
053P.2/150	Stainless steel V2A	1500 x 58 x 25 mm	polished	+047741
053P.2/160	Stainless steel V2A	1600 x 58 x 25 mm	polished	+047758
053P.2/170	Stainless steel V2A	1700 x 58 x 25 mm	polished	+047765
053P.2/180	Stainless steel V2A	1800 x 58 x 25 mm	polished	+047772
053P.2/190	Stainless steel V2A	1900 x 58 x 25 mm	polished	+047789
053P.2/200	Stainless steel V2A	2000 x 58 x 25 mm	polished	+047796

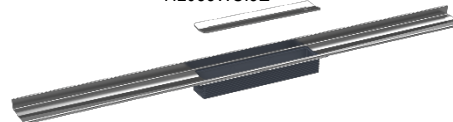
HL053WS Tuš kanaleta »Standard« iz nerjavnega jekla z integriranim prečnim padcem

Podatki

HL053WS

Material	Nerjavno jekloV2A (1.4301)
Dimenzija	Glej tabelo
Razred obremenitve	K3 - max. 300 kg
Primerno za	HL53.0, HL53Prblue.0, HL53FPblue.0, HL53V.0
Dodatne informacije	Za vgradnjo z odtočnim telesom serije HL53, tuš kanaleta z integriranim prečnim padcem in 2 cm visoko stensko obrobo , primerna za talne obloge 8 - 36 mm in stenske obloge 8 - 28 mm (vklj. z lepilno posteljico). Tuš kanaleta se lahko skrajša na najmanj 450 mm dolžine.
Vključeno	Pribor za montažo in zaščitni pokrov
Montaža	Montaža ob steni ali v površini

HL053WS.3E



HL-Št.	Material	Dimenzija	Površina	EAN
053WS/90	Stainless steel V2A	900 x 63 x 25 mm	matt	+048991
053WS/100	Stainless steel V2A	1000 x 61 x 20 mm	matt	+048977
053WS/120	Stainless steel V2A	1200 x 61 x 20 mm	matt	+048984

Na voljo od: 05/2026

Cena : see price list